



РУКОВОДСТВО ПО ЭКСПЛУАТАЦИИ



МОДЕЛЬ ПКД-123С-1



ПРОИГРЫВАТЕЛЬ КОМПАКТ-ДИСКОВ

РАТОН

ВНИМАНИЕ!

Для перемещения лазерного звукоснимателя в проигрывателе используется сложный и высокоточный механизм. Поэтому, при эксплуатации и транспортировании проигрывателя, соблюдайте максимальную осторожность, оберегайте его даже от незначительных ударов, транспортировать проигрыватель можно только в горизонтальном положении и в упаковке предприятия-изготовителя.

1. ОБЩИЕ УКАЗАНИЯ

При покупке стереопроеигрывателя компакт-дискон "Реатон ПКД-123С-1" (далее по тексту - ПКД) требуйте проверки его работоспособности согласно разделу 6 настоящего руководства.

Убедитесь в отсутствии механических повреждений ПКД, блока питания и проверьте комплектность.

Проверьте наличие гарантийного и отрывного талонов в настоящем руководстве и убедитесь в том, что в них поставлен штамп магазина, дата продажи, разборчивая подпись или штамп продавца и дата выпуска ПКД.

Проверьте соответствие заводского номера в гарантийном и отрывном талонах с номером на ПКД, расположенном в отсеке питания и доступном для чтения при снятой крышке отсека.

Убедитесь в сохранности пломбы на ПКД, которая расположена в отсеке питания.

После перевозки ПКД в зимних условиях необходимо перед включением выдержать его при комнатной температуре в течение не менее 3 часов.

Перед включением ПКД внимательно ознакомьтесь с настоящим руководством по эксплуатации, с расположением и назначением органов управления, а также розеток для внешних соединений, что обеспечит правильное и полное использование его эксплуатационных возможностей и позволит избежать случайных поломок.

Помните, что при нарушении правил эксплуатации, утере гарантийного талона, нарушении пломбы, Вы лишаетесь права на гарантийный ремонт.

При длительном хранении ПКД необходимо извлечь элементы питания из отсека питания с целью исключения вытекания электролита.

ПКД предназначен для эксплуатации при температуре $(25 + 10)^\circ \text{C}$ и относительной влажности от 45 до 80 %. Допускается эксплуатация ПКД при температурах от 5 до 40°C .

Не используйте ПКД под прямыми солнечными лучами, где он может быть подвержен воздействию высоких температур. Избегайте установки ПКД в местах, где он может быть

подвержен воздействию вибрации, повышенной влажности, пыли, сильного магнитного поля.

В местах повышенной влажности или при резком перепаде температур (с холода в теплую комнату) на линзах ПКД может появиться конденсация влаги и он не сможет нормально работать. В этих случаях необходимо выдержать ПКД при комнатной температуре не менее 2 часов, прежде чем его эксплуатировать.

При работе ПКД рядом с тюнером или телевизором могут возникнуть наводки в тюнере или помехи на изображении телевизора. В этих случаях удалите ПКД от тюнера или телевизора на расстояние, необходимое для их нормальной работы. Во избежание выпадания компакт-диска при открывании крышки размещайте ПКД горизонтально. Не размещайте магнитофонную ленту рядом с ПКД, так как в крышке ПКД находится магнит и запись на ленте может быть испорчена.

Время непрерывной работы проигрывателя не должно превышать 7 часов, после чего рекомендуется сделать перерыв не менее 1 часа.

Запрещается протирать корпус ПКД ацетоном, спиртом, бензином или другими химически активными веществами и подвергать ПКД воздействию их капель или брызг. При загрязнении корпуса ПКД протрите его мягкой фланелью, смоченной в мыльном водянном растворе.

Изготовитель оставляет за собой право внесения схемных и конструктивных изменений, не ухудшающих качество и внешний вид ПКД.

Рабочее положение ПКД - горизонтальное.

2. КОМПЛЕКТ ПОСТАВКИ

Стереопроигрыватель компакт-дисков
 "Реатон ПКД-123С-1" - 1 шт.
 блок питания - 1 шт.
~~телефон-головной динамический - 1 шт.~~
 кабель соединительный - 1 шт.
 руководство по эксплуатации - 1 шт.
 упаковочная тара - 1 комплект

3. ОСНОВНЫЕ ТЕХНИЧЕСКИЕ ХАРАКТЕРИСТИКИ

Система лазерного звукоснимателя: трехлучевая.
 Детонация: ничтожна мала.

Параметры на линейном выходе:

эффективный диапазон частот, не уже	20 - 20000 Гц;
взвешенное отношение сигнал/шум, не менее	90 дБ;
динамический диапазон, не менее	80 дБ;
коэффициент общих гармонических искажений, не более	0,08 %;
разделение каналов воспроизведения на частоте 1000 Гц, не менее	55 дБ;
время короткого доступа к выбранной программе, не более	6 с;
время длинного доступа к выбранной программе, не более	10 с;

Параметры на выходе для подключения головных телефонов:

эффективный диапазон частот, не уже	32 - 20000 Гц;
взвешенное отношение сигнал/шум, не менее	80 дБ;
динамический диапазон, не менее	75 дБ;
коэффициент общих гармонических искажений, не более	0,2%;
разделение стереоканалов на частоте 1000 Гц, не менее	50 дБ.

Напряжение питания:

- от сети переменного тока напряжением (220 ± 22) В, частотой $(50 \pm 0,5)$ Гц через блок питания, входящий в комплект поставки, или другой с выходным напряжением (6 ± 1) В и током нагрузки не менее 0,6 А;
- от автономных источников питания, 6 В — 4 элемента А316 "Прима" или другие аналогичные.

Выход:

линейный (диаметром 3,5 мм, стерео) 300 мВ/10 кОм;
 головных телефонов (диаметром 3,5 мм, стерео)
 400мВ/32 Ом, допустимая нагрузка 16 - 40 Ом.

Потребляемый ток:

в режиме воспроизведения, не более 380 мА.

Габаритные размеры без упаковки:

ПКД, не более 150x50x142 мм;
 блока питания, не более 76x51x80 мм.

Масса, без упаковки:

ПКД, без компакт-диска и элементов
 автономного питания, не более 0,46 кг;
 блока питания, не более 0,55 кг.

ПКД имеет следующие функции:

- индикация режима воспроизведения;
- индикация времени воспроизведения от начала мелодии (мин, с) и порядкового номера мелодии;
- индикация оставшегося времени мелодии (мин, с) и оставшегося времени программы;
- индикация разряда батарей;
- наличие режима паузы и индикация этого режима;
- возможность программирования режима воспроизведения и индикация этого режима;
- возможность повтора всей программы, мелодии или любого музыкального отрывка внутри мелодии в режиме воспроизведения;
- возможность ускоренного поиска в прямом и обратном направлениях ;
- возможность фрагментарного прослушивания и индикация этого режима (в течение 10 с каждой мелодии);
- возможность воспроизведения мелодий компакт-диска в случайной последовательности и индикация этого режима;
- возможность фиксированного регулирования тембра при прослушивании через наушники;
- возможность работы в автономном режиме.

4. УКАЗАНИЯ ПО ТЕХНИКЕ БЕЗОПАСНОСТИ

Будьте осторожны, в блоке питания ПКД используется опасное для жизни напряжение 220 В.

Не применяйте самодельные предохранители, это может привести к выходу из строя блока питания и ПКД. Не оставляйте на длительное время без присмотра включенный ПКД и блок питания.

В ПКД используется лазерный звукозаписывающий прибор, излучение которого вредно для глаз на расстоянии до 20 сантиметров, поэтому крышка ПКД механически связана с переключателем блокировки, который выключает лазер при открывании крышки.

5. КРАТКОЕ ОПИСАНИЕ ИЗДЕЛИЯ

5.1. ПКД предназначен для воспроизведения звукового сигнала с оптических компакт-дисков.

5.2. ПКД позволяет прослушивать фонограммы с компакт-диска через стереотелефоны, внешний усилитель, электрофон или другое усилительное устройство, имеющее вход для подключения ПКД на воспроизведение (входное сопротивление не менее 47 кОм, номинальное входное напряжение 500 мВ).

5.3. ПКД "Реатон ПКД-123С-1" собран с применением импортных узлов производства Японии.

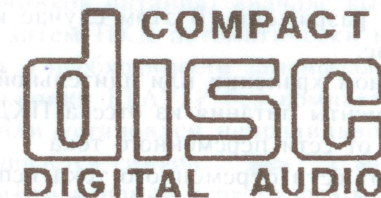
5.4. Расположение, назначение органов управления ПКД и элементов индикации показаны на рис. 1:

1. Крышка диска
2. Кнопка включения поиска назад "<<SKIP"
3. Кнопка включения поиска вперед "SKIP>>"
4. Кнопка выключения ПКД STOP
5. Кнопка включения воспроизведения и паузы PLAY/P
6. Кнопка открывания крышки диска OPEN
7. Кнопка включения режима воспроизведения в случайной (произвольной) последовательности RAN
8. Кнопка включения режима фрагментарного прослушивания (просмотра) SC
9. Кнопка смены режима индикации времени REM
10. Кнопка включения режима программирования MEM
11. Кнопка включения режима повтора REP
12. Окно индикатора
13. Разъем для подключения сетевого блока питания " 6V "
14. Разъем линейного выхода LINE OUT
15. Переключатель тембра BASS
16. Регулятор громкости VOLUME
17. Разъем для подключения наушников PHONE
18. Индикатор смены режима индикации времени REMAIN
19. Индикатор разряда батарей BATT

20. Индикатор режима программирования PROG
21. Индикатор режима повторного воспроизведения " " →
22. Индикатор паузы " ■ ■ "
23. Индикатор режима воспроизведения " ▶ "
24. Индикатор времени воспроизведения в минутах и секундах
25. Индикатор режима просмотра " : " (двосточие)
26. Индикатор номера мелодии

5.5. Информация о компакт-дисках

Используйте компакт-диски, имеющие метку, приведенную ниже



При обращении с компакт-дисками:

не прикасайтесь к компакт-дискам грязными, влажными руками;

не используйте компакт-диски с царапинами или трещинами поверхности;

не прикасайтесь к многоцветной отражающей поверхности компакт-диска;

не изгибайте компакт-диск;

не подвергайте компакт-диски воздействию прямых солнечных лучей, повышенной температуры, влажности и пыли;

при извлечении компакт-диска из футляра или ПКД стремитесь брать его за внешние края;

храните компакт-диски в футлярах.

Перед установкой компакт-диска в ПКД, в случае его загрязнения, сотрите с него пыль, грязь, отпечатки пальцев с помощью мягкой ткани. Очистка диска производится по радиусу от центра к краю.

Не используйте бензин, чистящие средства или антистатический аэрозоль.

6. ПОДГОТОВКА К РАБОТЕ И ПОРЯДОК РАБОТЫ

6.1. Подготовка ПКД к работе

При работе с переключателями и кнопками ПКД не прилагайте чрезмерных усилий.

Гарантия на ПКД не распространяется при его неисправности, связанной с неправильной эксплуатацией.

6.1.1. Работа от автономных источников питания

Откройте крышку отсека питания, установите элементы питания типа А316 "Прима" или аналогичные в отсек, соблюдая указанную в отсеке полярность. Появление надписи ВАТТ на индикаторе при включении ПКД свидетельствует о том, что батареи разряжены. В этом случае их необходимо заменить на новые.

При длительном хранении или длительной работе от сети извлеките элементы питания из отсека ПКД.

6.1.2. Работа от сети переменного тока

При работе от сети переменного тока используйте блок питания из комплекта поставки ПКД. Для исключения повреждения ПКД не рекомендуется использовать иной блок питания. При работе ПКД от сети подключите кабель блока питания к гнезду ПКД, а затем блок питания включите в розетку. При подключении разъема блока питания к ПКД батареи автоматически отключаются.

6.1.3. Загрузка компакт - диска

Нажмите кнопку OPEN, при этом крышка разблокируется, далее откройте ее за специальный выступ на левом углу крышки. Установите компакт-диск так, чтобы этикетка была сверху и закройте крышку.

К разъему PHONE подключите наушники. ПКД подготовлен к работе.

6.2. Режим воспроизведения

Нажмите кнопку PLAY/P, при этом компакт-диск начинает вращаться, и через несколько секунд на индикаторе высвечивается символ "▶" с мигающим внутренним треугольником и номер первой мелодии. Через некоторое время мигание внутреннего треугольника прекращается и на

индикаторе высвечивается время воспроизведения этой мелодии. Регулятором громкости VOLUME и переключателем тембра BASS установите желаемую громкость и тембр звучания мелодии. При необходимости кратковременного приостановления воспроизведения мелодии нажмите кнопку PLAY/P, при этом диск продолжает вращаться, а на индикаторе высвечивается символ паузы "■ ■" и прекращается отсчет текущего времени звучания мелодии. Для возобновления воспроизведения мелодии повторно нажмите кнопку PLAY/P, при этом воспроизведение продолжится с момента его приостановления.

В случае разряда элементов питания (при работе от автономных источников питания) вначале высвечивается надпись ВАТТ, а затем ПКД автоматически выключится, что свидетельствует о необходимости замены элементов питания. При нажатии кнопки PLAY/P без компакт-диска или если он загрязнен или установлен неправильно, на индикаторе вначале высвечивается символ "▶" с мигающим внутренним треугольником и номер первого фрагмента, а затем через несколько секунд индикация гаснет (ПКД выключается).

6.3. Выключение ПКД

Для выключения ПКД из любого режима необходимо кратковременно нажать кнопку STOP, при этом на индикаторе вместо номера мелодии высвечивается 00; через несколько секунд вращение диска прекратится и все надписи и символы на индикаторе исчезнут, ПКД выключился.

6.4. Поиск при воспроизведении

Для прослушивания следующей мелодии нажмите одновременно кнопку "SKIP >>", при этом на индикаторе высвечивается номер следующей мелодии и начинается отсчет текущего времени её звучания. При кратковременном нажатии кнопки "<< SKIP" происходит возврат на начало звучащей мелодии, а при кратковременном нажатии 2 раза начинается воспроизведение предыдущей мелодии.

Путем кратковременных нажатий на кнопки “ << SKIP ” или “ SKIP >> ” можно найти начало воспроизведения желаемой мелодии (по номеру на экране индикатора).

При длительном нажатии и удержании любой из кнопок “ << SKIP ” или “ SKIP >> ” (более 1-2 с) происходит ускоренное воспроизведение мелодий.

6.5. Программируемое воспроизведение

Включение режима программирования осуществляется нажатием кнопки MEM в режиме воспроизведения, при этом на индикаторе отображаются номер мелодии “00”, номер этой мелодии в программе “P-01” и надпись PROG. Установите на индикаторе номер мелодии, вводимой в программу, путем нажатия кнопок “ << SKIP ”, “ SKIP >> ”, далее нажмите кнопку REM, при этом на индикаторе высвечивается следующий номер мелодии в программе “P-02”. Аналогично установите номер следующей желаемой мелодии программы и нажмите кнопку REM. Таким образом можно занести в программу до 25 мелодий в любой последовательности.

После занесения в программу последней желаемой мелодии нажмите кнопку PLAY/P, при этом начнется воспроизведение по программе, о чем свидетельствует надпись PROG на индикаторе.


При выключении ПКД (нажатие кнопки STOP) происходит стирание программы. В режиме программируемого воспроизведения можно использовать режим просмотра и режим повтора всей программы. В режиме просмотра последняя мелодия воспроизводится полностью.

6.6. Режим просмотра (фрагментарное прослушивание)

Для просмотра мелодий компакт-диска нажмите кнопку SC, при этом на индикаторе между номером мелодии и цифрами индикации времени высвечивается мерцающая индикация двосточия “ : ” и начинается последовательное воспроизведение в течение 10 с каждой мелодии. При нахождении желаемой мелодии повторно нажмите кнопку


SC, при этом с индикатора исчезают мерцающие точки и начинается обычный режим воспроизведения.

6.7. Режим повтора

Для повторения мелодий необходимо нажать кнопку REP. При однократном нажатии кнопки на индикаторе высвечивается символ “  ” и происходит многократный повтор воспроизведения всех мелодий диска или набранной программы.

При нажатии на кнопку REP второй раз, в режиме воспроизведения, высвечивается символ “A-B” и происходит повтор музыкального отрывка от A до B внутри мелодии, при этом начало повторяемого отрывка будет соответствовать моменту первого нажатия (A), а окончание — моменту второго нажатия (B). При третьем нажатии кнопки REP повтор отменяется и происходит обычное воспроизведение. В режиме программируемого воспроизведения возможен повтор только всей программы.

6.8. Режим воспроизведения в случайной (произвольной) последовательности

Для осуществления режима воспроизведения мелодий компакт-диска в случайной (произвольной) последовательности необходимо нажать кнопку RAN во время воспроизведения, при этом на индикаторе начинает мигать внешняя рамка символа воспроизведения “  ”, что свидетельствует о режиме воспроизведения мелодий в случайной (произвольной) последовательности. Отмена режима осуществляется повторным нажатием кнопки RAN. Продолжительность случайного воспроизведения мелодий равна суммарному времени звучания диска.

6.9. Индикация времени воспроизведения

В нормальном режиме индикации осуществляется индикация номера мелодии и времени воспроизведения от начала воспроизводимой мелодии.

При первом нажатии кнопки REM на индикаторе отображается надпись REMAIN и время, оставшееся до конца воспроизведения индицируемого фрагмента.

При следующем (втором) нажатии кнопки REM на индикаторе отображается надпись REMAIN и время, оставшееся до конца воспроизведения программы компакт-диска.

При третьем нажатии кнопки REM включается нормальная индикация.

6.10. Подключение ПКД

Подключение проигрывателя к усилителю или магнитофону, предназначенному для записи с ПКД, производят следующим образом. В разъем линейного выхода ПКД LINE OUT подключают соединительный кабель, второй разъем соединительного кабеля подключают ко входу по напряжению усилителя или магнитофона.

7. ТЕХНИЧЕСКОЕ ОБСЛУЖИВАНИЕ

7.1. Чистка линзы

Грязная линза лазерного звукоснимателя может затруднить воспроизведение из-за неправильного поиска дорожек. Чтобы этого не происходило, откройте крышку ПКД и почистите линзу. Делать это необходимо крайне осторожно, исключая механические воздействия на линзу. Для чистки рекомендуется использовать мягкую кисточку или мягкую тряпочку без ворса.

7.2. Не всегда возникающая неисправность свидетельствует о реальной неисправности ПКД, в частности:

1. Компакт-диск не воспроизводится. Причиной может быть: неправильно установлен компакт-диск (перевернут); компакт-диск загрязнен; компакт-диск поврежден или деформирован; грязная линза; на линзе конденсация влаги.

2. Определенный участок компакт-диска не воспроизводится. Причиной может быть поврежденный участок компакт-диска. Если это так, пропустите поврежденный участок и продолжайте воспроизведение.

Примечание:

Никогда не применяйте компакт-диски неизвестного или сомнительного производства.

8. ГАРАНТИЙНЫЕ ОБЯЗАТЕЛЬСТВА

Стереопроигрыватель компакт-дисков "Реатон ПКД-123-1С" соответствует утвержденному образцу.

Изготовитель гарантирует соответствие ПКД требованиям технических условий при соблюдении владельцем правил эксплуатации, изложенных в настоящем руководстве по эксплуатации.

Гарантийный срок эксплуатации - 12 месяцев со дня реализации потребителю.

В течение гарантийного срока эксплуатации владелец имеет право, в случае отказа ПКД, на его бесплатный ремонт по предъявлению гарантийного талона. При этом за первый ремонт вырезается отрывной талон. Последующие в течение гарантийного срока ремонты выполняются бесплатно и данные о виде ремонта записываются на оборотной стороне гарантийного талона.

Не допускается одновременное изъятие гарантийного и отрывного талонов.

Без предъявления гарантийного и отрывного талонов или при отсутствии на талонах штампа и даты продажи претензии к качеству работы ПКД не принимаются и гарантийный ремонт не производится.

При нарушении пломб на ПКД, а также если владелец эксплуатирует его с нарушением руководства по эксплуатации, ПКД снимается с гарантии и ремонт производится за счет его владельца.

Обмен неисправных ПКД осуществляется в соответствии с действующими правилами обмена промышленных товаров.

Техническое обслуживание, ремонт изделия в течение гарантийного срока эксплуатации и послегарантийный ремонт выполняет предприятие-изготовитель.

Гарантия не устареивается *allth*
309.971

Действителен по заполнению

ГАРАНТИЙНЫЙ ТАЛОН

Заполняет предприятие—изготовитель

Стереопроигрыватель компакт-дисков "Реатон ПКД-123С-1"

Заводской номер 102517 *исп. Сер. Allth*

Дата выпуска 20.06.95

Представитель ОТК

предприятия—изготовителя *allth*

Адрес для предъявления претензий к качеству изделия

634042 г. Томск, ул. Мокрушина 9, АО "РЕАТОН", тел. *41-22-29* ~~44-17-32~~

Заполняет торговое предприятие

Дата продажи _____

число, месяц, год

Продавец _____

подпись или печать

Штамп магазина

Заполняет ремонтное предприятие

Поставлен на гарантийное обслуживание _____

наименование ремонтного предприятия, число, месяц (проставить), год

Гарантийный номер _____

Дата	Вид выполненных работ	Содержание выполненной работы. Наименование и тип замененной детали	Фамилия и подпись радиомеханика

Действителен по заполнению

ОТРЫВНОЙ ТАЛОН НА ГАРАНТИЙНЫЙ РЕМОНТ

Заполняет предприятие—изготовитель

Стереопроектор компакт-дисков "Реатон ПКД-123С-1"

Заводской номер 102517 *Имп. Верить ММ*

Дата выпуска 20.06.95

Представитель ОТК
предприятия—изготовителя *[подпись]*
штамп ОТК



Адрес для возврата талона предприятию—изготовителю:
634042 г.Томск, ул.Мокрушина 9, АО "РЕАТОН"

Телефон: 41-22-29

Заполняет торговое предприятие

Дата продажи _____
число, месяц, год

Продавец _____
подпись или штамп

Штамп магазина

Действителен по заполнению

Заполняет ремонтное предприятие

Гарантийный номер изделия _____

Причина ремонта. Наименование и номер по схеме
замененной детали, узла _____

Дата ремонта _____
число, месяц (прописью), год

Подпись владельца изделия,
подтверждающего ремонт _____

Штамп ремонтного предприятия
с указанием города

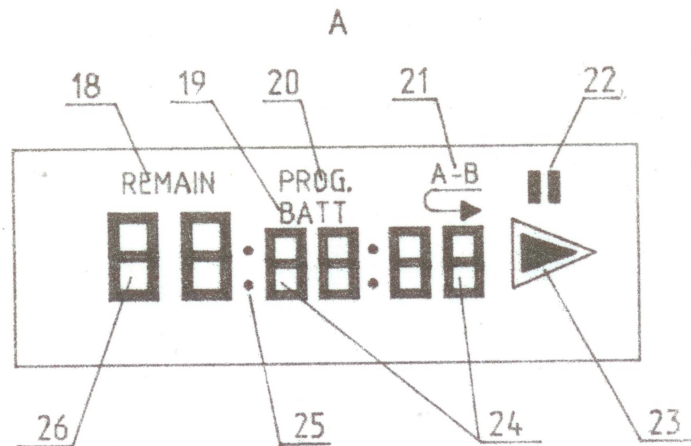
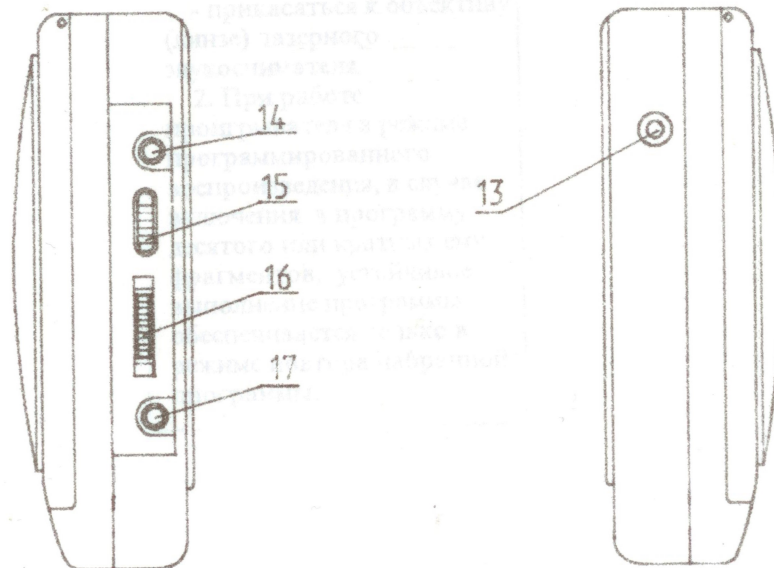
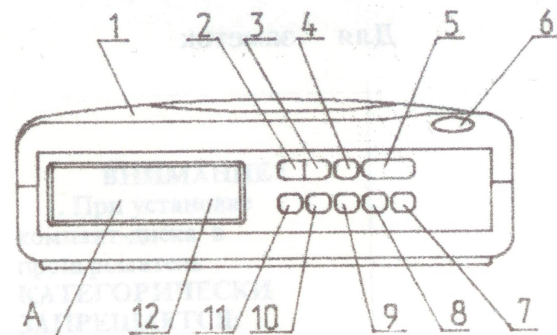
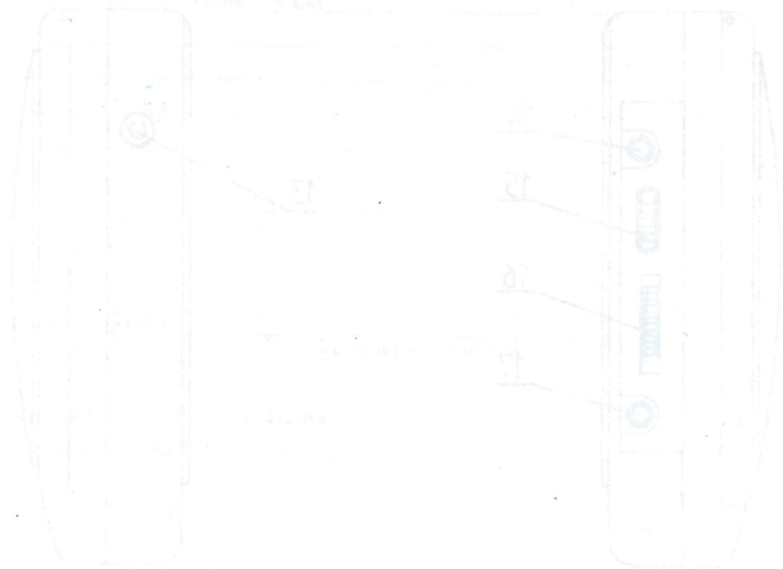


Рис. 1

Для заметок



ВНИМАНИЕ !

1. При установке компакт-диска в проигрыватель **КАТЕГОРИЧЕСКИ ЗАПРЕЩАЕТСЯ:**

- нажимать на диск;
- прикасаться к объективу (линзе) лазерного звукоснимателя.

2. При работе проигрывателя в режиме программированного воспроизведения, в случае включения в программу десятого или кратных ему фрагментов, устойчивое выполнение программы обеспечивается только в режиме повтора набранной программы.